

# RM 756.0 GS

Liste des pièces

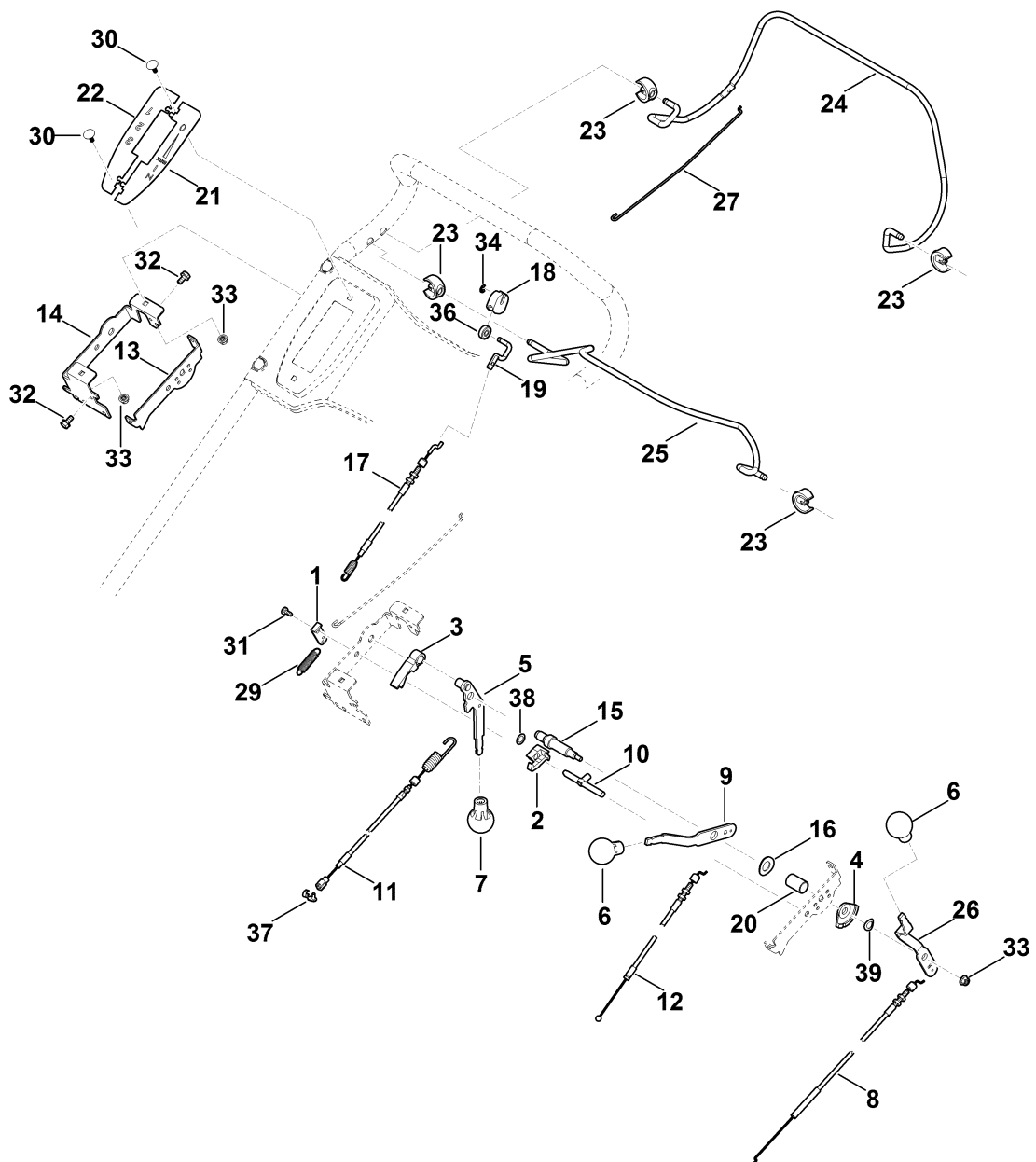
23.05.2025

France, français

## Table des matières

A - Guidon part haut .....	2
B - Guidon inférieur .....	5
C - Carter .....	7
D - Réglage en hauteur à l'avant, roue avant .....	10
E - Réglage en hauteur à l'arrière, entraînement .....	12
F - Moteur, réservoir .....	15
G - Lame, Embrayage de lame .....	17
H - Bac de ramassage .....	19
I - Outils .....	21
J - Outil spécial .....	23
K - Lubrifants .....	25

# A - Guidon part haut



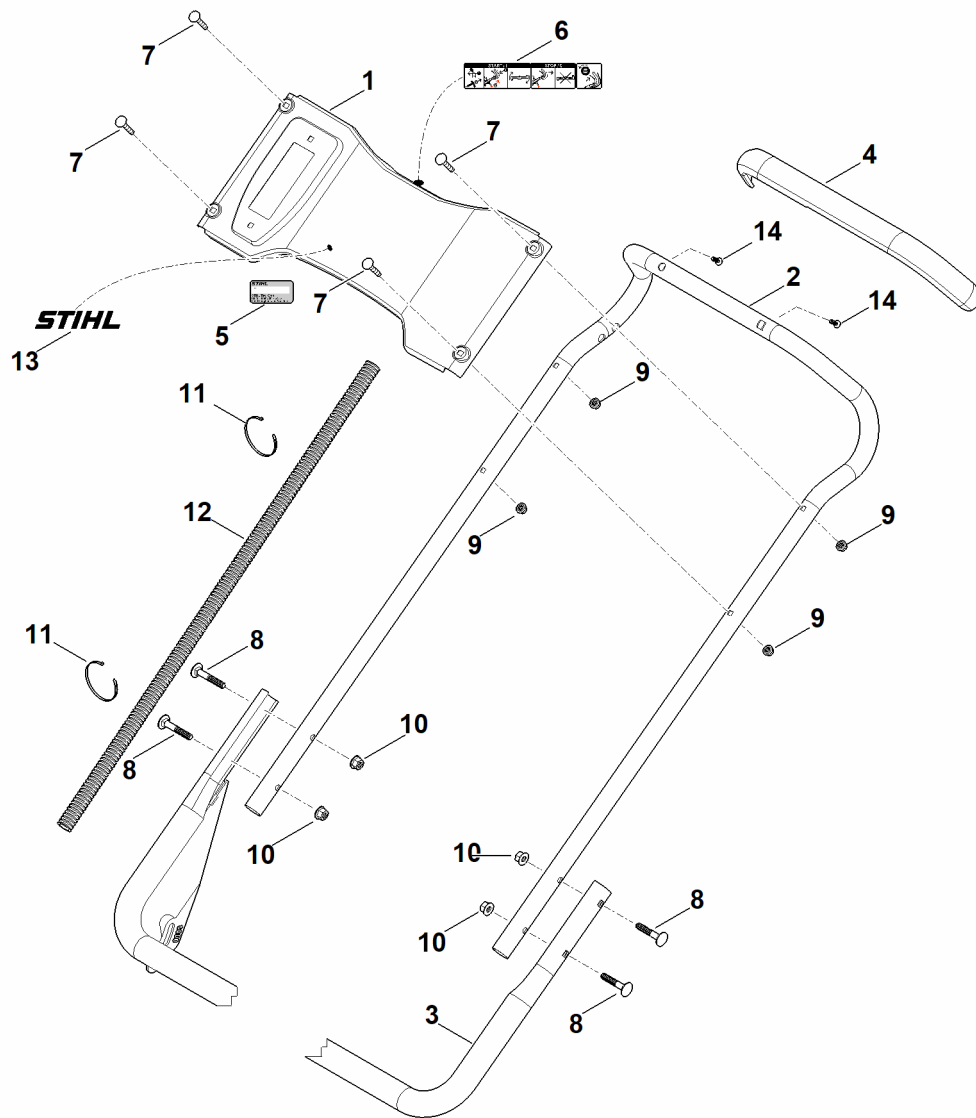
## A - Guidon part haut

#	Numéro de pièce	Description	Quantité	Contient un ou plusieurs articles	Remarques
1	6375 162 5000	Levier	1		
2	6375 162 6700	Levier d'arrêt	1		
3	6375 162 9202	Levier d'arrêt	1		
4	6375 708 6220	Segment à crans	1		
5	6378 760 1501	Levier de commande	1		
6	6375 764 0700	Bouton	2		
7	6375 764 0710	Bouton	1		
8	6378 180 1100	Câble de commande des gaz	1		
9	6378 764 0230	Levier de commande	1		
10	6378 700 6701	Boulon	1		
11	6378 700 7521	Câble de commande	1		Embrayage de lame
12	6378 700 7510	Câble de commande	1		Vitesse
13	6378 703 6920	Support gauche	1		
14	6378 703 6906	Support droite	1		
15	6378 704 0900	Axe	1		
16	9323 630 0230	Rondelle élastique 14	1		
17	6378 700 7500	Câble de commande	1		Entraînement
18	6378 704 3510	Guide	1		
19	6378 704 4011	Dispositif d'ajustage	1		
20	6378 763 0700	Douille d'écartement	1		
21	6378 763 1600	Tôle de protection gauche	1		
22	6378 763 1610	Tôle de protection droite	1		
23	6364 763 4000	Élément de palier	4		
24	6378 764 0201	Levier de commande	1		
25	6378 764 0210	Levier de commande	1		
26	6378 764 0220	Levier de commande	1		

## A - Guidon part haut

#	Numéro de pièce	Description	Quantité	Contient un ou plusieurs articles	Remarques
27	6378 764 1611	Ressort de tension	1		
29	6395 764 1600	Ressort de tension	1		
30	9027 068 1280	Vis à tête bombée M6x16	2		
31	9039 488 0974	Vis taraud M5x12	1		
32	9039 488 0996	Vis taraud M6x12	2		
33	9216 261 0901	Ecrou à six pans M6	3		
34	9460 624 0500	Anneau d'arrêt 5	1		
36	9503 003 9545	Roulement rainuré à billes 626-2Z	1		
37	9666 003 9050	Boulon	1		
38	9296 021 1541	Rondelle 8x14x1,0	1		
39	9323 630 0200	Rondelle élastique 10	1		

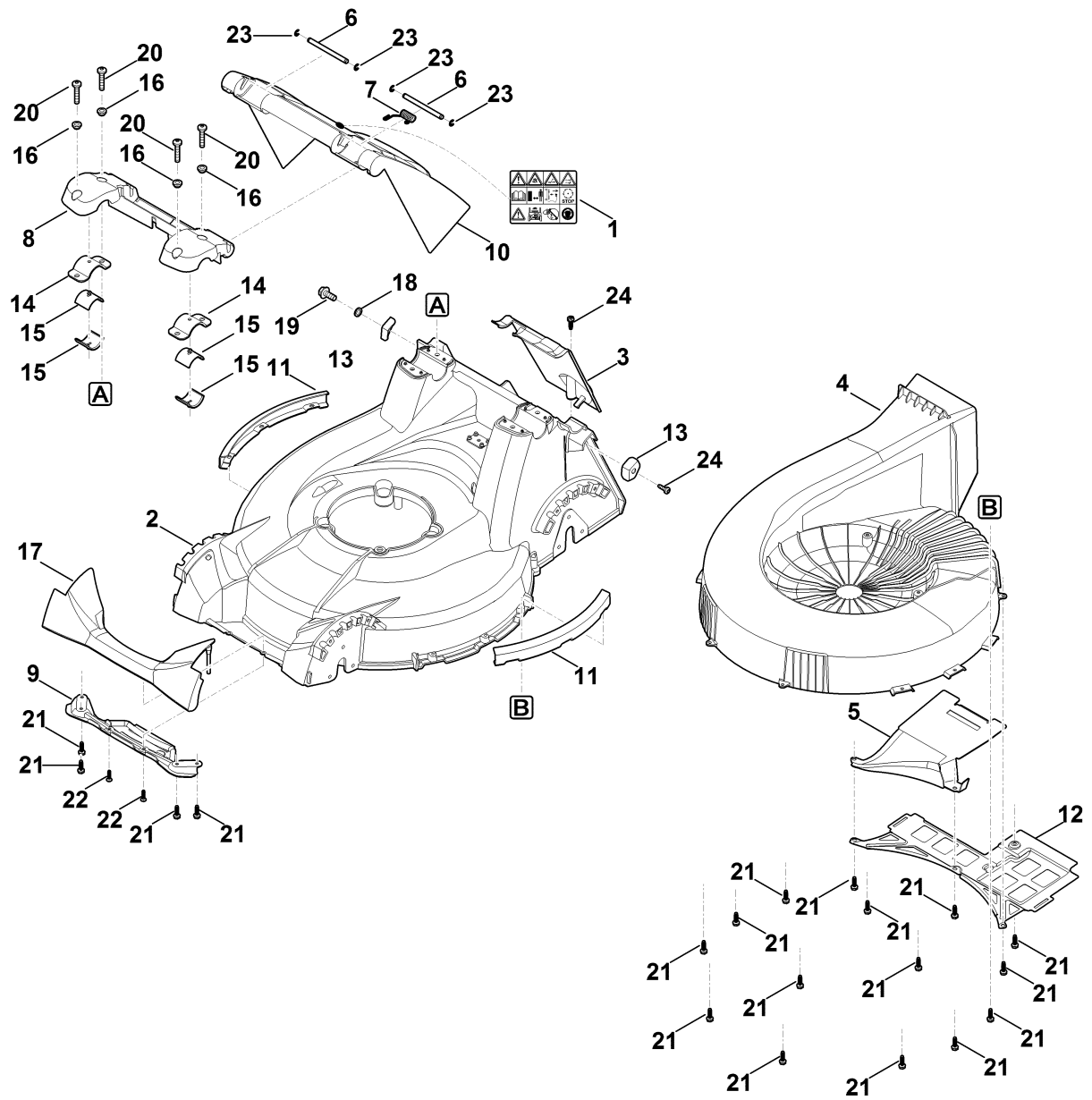
# B - Guidon inférieur



## B - Guidon inférieur

#	Numéro de pièce	Description	Quantité	Contient un ou plusieurs articles	Remarques
1	6378 703 2207	Panneau	1	13	
2	6378 780 3096	Partie supérieure du guidon	1	4,14	
3	6378 780 2805	Partie inférieure du guidon	1		
4	6378 790 0501	Poignée	1		
5	0000 967 3454	Plaque indicatrice du numéro de machine	1		
5	6378 967 1805	Plaque signalétique RM 756.0 GS	1		
6	6378 967 4400	Autocollant	1		
7	0000 951 8201	Vis à tête bombée	4		
7	9027 068 1380	Vis à tête bombée M6x35 Jusqu'au numéro de série: 443221573	4		
8	9027 068 1900	Vis à tête bombée M8x40	4		
9	9216 261 0901	Ecrou à six pans M6	4		
10	9216 261 1100	Ecrou à embase M8	4		
11	0000 988 9209	Serre-câbles	2		
12	6378 766 0500	Tube ondulé ø15x750	1		
13	6364 967 4420	Autocollant	1		
14	9104 007 4270	Vis taraud P5x16	2		

# C - Carter



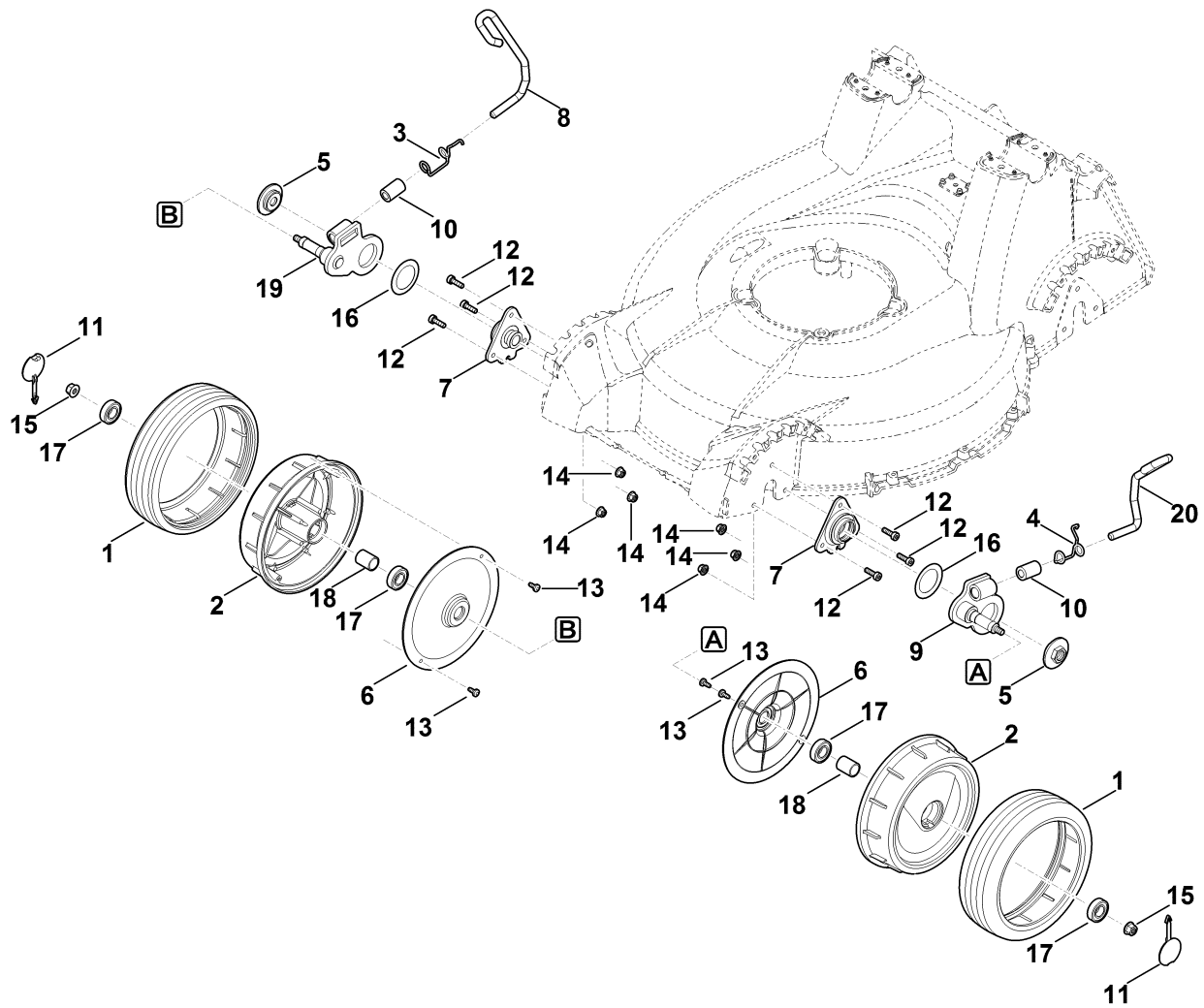
## C - Carter

#	Numéro de pièce	Description	Quantité	Contient un ou plusieurs articles	Remarques
1	0000 967 4470	Avertissement	1		
2	6378 700 8501	Carter	1		
3	6378 701 3601	Recouvrement	1		
4	6378 701 4300	Insert de canal de coupe	1		
5	6378 701 4501	Tôle de canalisation	1		
6	6378 703 0900	Axe	2		
7	6378 703 5100	Ressort coudé	1		
8	6378 703 6910	Support	1		
9	6378 760 7301	Pare-chocs	1		
10	6378 700 2701	Volet	1	1	
11	6378 706 7301	Bouclier	2		
12	6378 706 8101	Capot protecteur	1		
13	6378 706 8200	Tôle de protection	2		
14	6378 708 0500	Collier	2		
15	6378 763 1300	Cuvette de roulement	4		
16	6378 763 3200	Douille a collet	4		
17	6378 766 0200	Pare-chocs	1		
18	9488 630 0200	Rondelle d'arrêt élastique de calage NLX10	1		
19	9018 318 2390	Vis à six pans M10x25	1		
20	9039 488 1850	Vis taraud M8x40	4		
21	9070 010 4430	Vis IS-TT6x20	19		
21	9076 611 4430	Vis IS AP6x20 Jusqu'au numéro de série: 443781983	19		
22	9104 007 4289	Vis taraud P5x20	2		
23	9460 624 0600	Anneau d'arrêt 6	4		
24	9070 010 4430	Vis IS-TT6x20	2		

## C - Carter

#	Numéro de pièce	Description	Quantité	Contient un ou plusieurs articles	Remarques
24	9076 611 4430	Vis IS AP6x20 Jusqu'au numéro de série: 443781983	2		

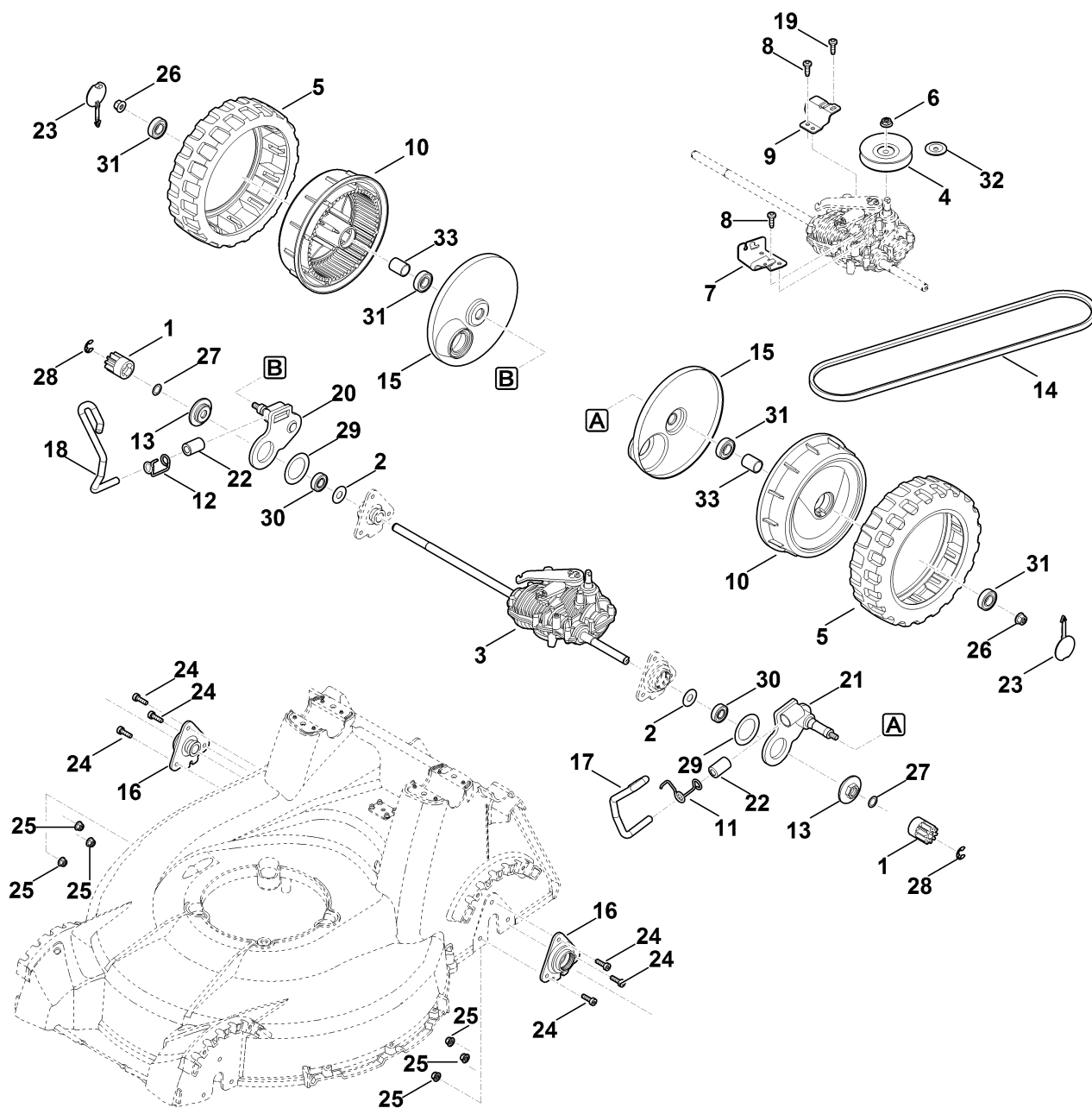
## D - Réglage en hauteur à l'avant, roue avant



## D - Réglage en hauteur à l'avant, roue avant

#	Numéro de pièce	Description	Quantité	Contient un ou plusieurs articles	Remarques
	6378 700 0416	Roue cpl.	2	1,2,6,13,17,18	
1	6375 704 9520	Pneu	2		
2		Badage roue	2		pas de pièce de rechange séparée
3	6378 703 4900	Ressort coudé gauche	1		
4	6378 703 4905	Ressort coudé droite	1		
5	6378 703 7500	Vis de blocage	2		
6	6378 704 3610	Recouvrement intérieur	2		
7	6392 760 4900	Support	2		
8	6378 763 2901	Levier de réglage gauche	1		
9	6378 780 4900	Sabot inclinable	1		
10	6383 706 7000	Amortisseur en caoutchouc	2		
11	6395 706 3410	Couvercle	2		
12	9022 341 1300	Vis cylindrique IS M6x20	6		
13	9039 488 0974	Vis taraud M5x12	4		
14	9216 261 0901	Ecrou à six pans M6	6		
15	9216 261 1100	Ecrou à embase M8	2		
16	9485 648 4175	Rondelle belleville 51,5x35,5x0,6	2		
17	9503 003 5295	Roulement rainuré à billes 6002-2RS	4		
18		Douille	2		pas de pièce de rechange séparée
19	6378 780 4905	Sabot inclinable	1		
20	6378 763 2906	Levier de réglage droit	1		

# E - Réglage en hauteur à l'arrière, entraînement



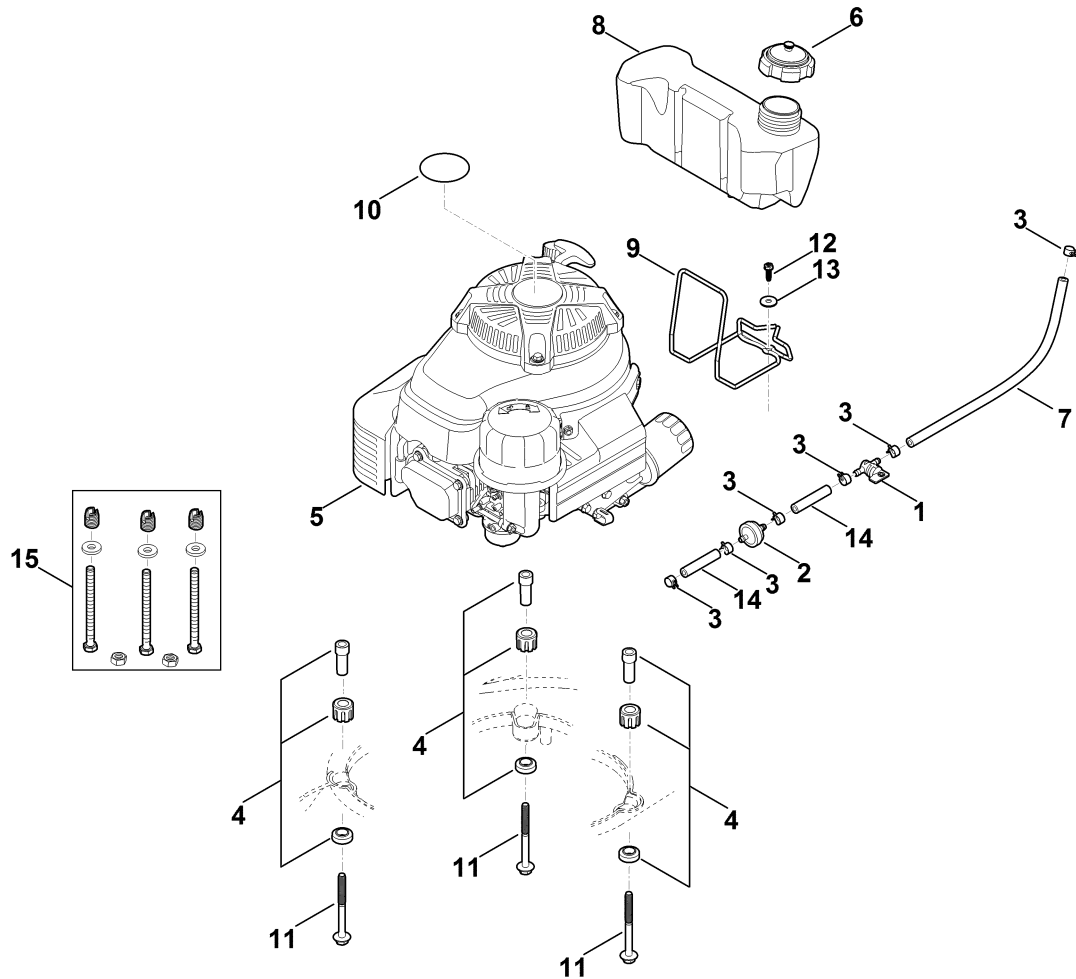
## E - Réglage en hauteur à l'arrière, entraînement

#	Numéro de pièce	Description	Quantité	Contient un ou plusieurs articles	Remarques
	6378 700 0401	Roue cpl.	2	5,10,31,32	
1	0000 704 7400	Pignon	2		
2	6103 704 7910	Disque de protection	2		
3	6378 640 0110	Transmission	1	4,6,32	
4	6378 007 1000	Kit de poulie de courroie trapézoïdale	1	6,32	
5	6375 704 9500	Pneu	2		
6	9220 260 8060	Ecrou à six pans 3/8"	1		
7	6378 764 6710	Pièce de retenue	1		
8	9039 488 1288	Vis taraud M6x20	2		
9	6378 704 2710	Support	1		
10		Badage roue	2		pas de pièce de rechange séparée
11	6378 703 4900	Ressort coudé gauche	1		
12	6378 703 4905	Ressort coudé droite	1		
13	6378 703 7500	Vis de blocage	2		
14	6378 704 2110	Courroie trapézoïdale	1		
15	6378 704 3600	Recouvrement intérieur	2		
16	6392 760 4900	Support	2		
17	6378 763 2901	Levier de réglage gauche	1		
18	6378 763 2906	Levier de réglage droit	1		
19	9070 010 4430	Vis IS-TT6x20	1		
19	9076 611 4430	Vis IS AP6x20 Jusqu'au numéro de série: 443781983	1		
20	6378 780 4900	Sabot inclinable	1		
21	6378 780 4905	Sabot inclinable	1		
22	6383 706 7000	Amortisseur en caoutchouc	2		
23	6395 706 3410	Couvercle	2		

## E - Réglage en hauteur à l'arrière, entraînement

#	Numéro de pièce	Description	Quantité	Contient un ou plusieurs articles	Remarques
24	9022 341 1300	Vis cylindrique IS M6x20	6		
25	9216 261 0901	Ecrou à six pans M6	6		
26	9216 261 1100	Ecrou à embase M8	2		
27	9296 021 1608	Rondelle 12x18x0,5	2		
28	9455 621 1130	Circlip 12x1	2		
29	9485 648 4175	Rondelle belleville 51,5x35,5x0,6	2		
30	9503 003 5297	Roulement rainuré à billes 6001-2TRS	2		
31	9503 003 5295	Roulement rainuré à billes 6002-2RS	4		
32	6378 643 1800	Rondelle	1		
33		Douille	2		pas de pièce de rechange séparée

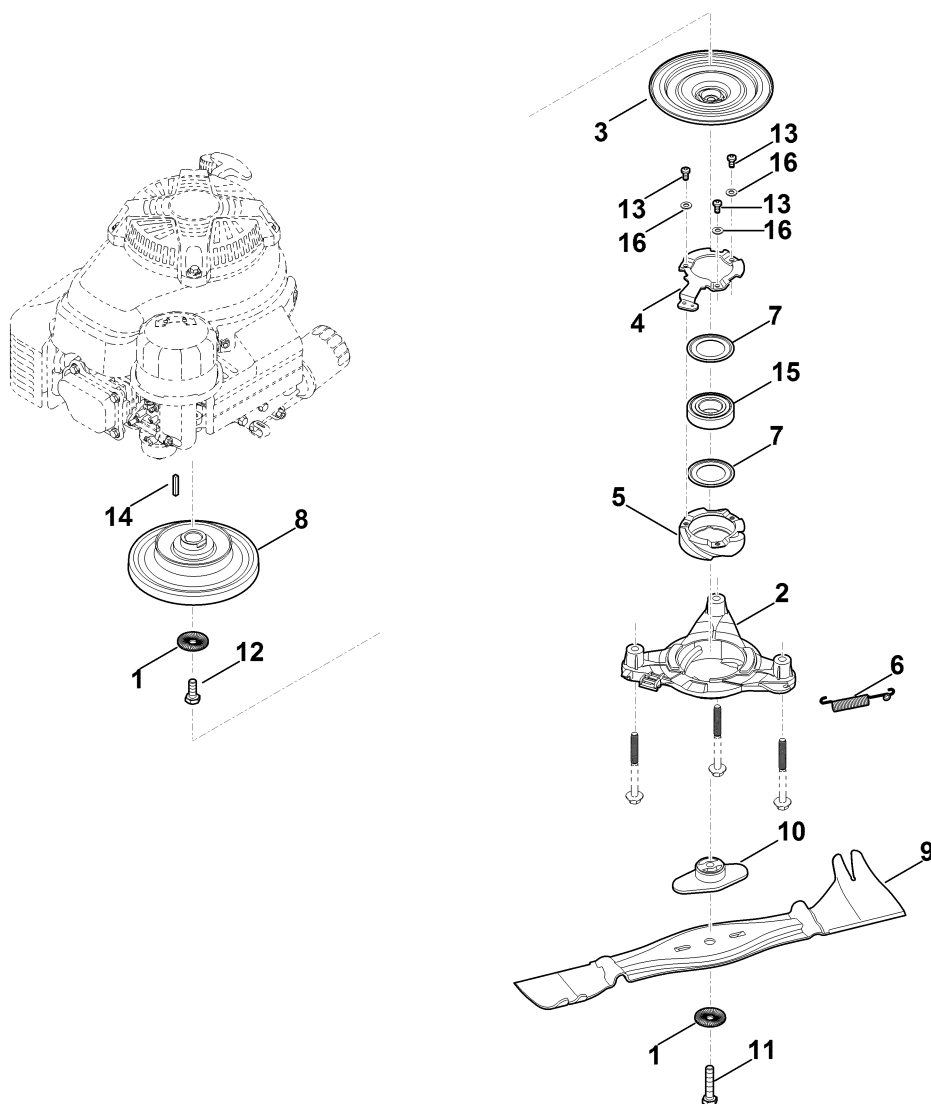
# F - Moteur, reservoir



## F - Moteur, réservoir

#	Numéro de pièce	Description	Quantité	Contient un ou plusieurs articles	Remarques
1	0000 350 1000	Robinet d'essence	1		
2	0000 358 1808	Filtre carburant	1		
3	0000 988 9100	Collier de serrage	6		
4	6375 007 1007	Silencieux d'aspiration d'air	1		
5	6378 011 1801	FJ180V-BM80	1		Lire les données sur le moteur, pour les pièces de rechange, voir la rubrique « Moteurs »
5	6378 011 1800	FJ180V-AM80 Jusqu'au numéro de série: 440372260	1		Lire les données sur le moteur, pour les pièces de rechange, voir la rubrique « Moteurs »
6	6378 350 1500	Bouchon de réservoir	1		
7	6378 350 2700	Tuyau de carburant cpl.	1	1-3,14	
8	6378 351 0400	Réservoir d'essence	1		
9	6378 352 8200	Support	1		
10	6378 967 1505	Plaque matricule RM 756 GS	1		
11	9039 488 9042	Vis taraud 3/8"x100	3		MF = couple de taraudage
12	9070 010 4430	Vis IS-TT6x20	1		
12	9076 611 4430	Vis IS AP6x20 Jusqu'au numéro de série: 443781983	1		
13	9307 021 0140	Rondelle 6,4	1		
14		Tuyau de carburant	2		
15	0000 007 1800	Kit de réparation (insert fileté)	1		

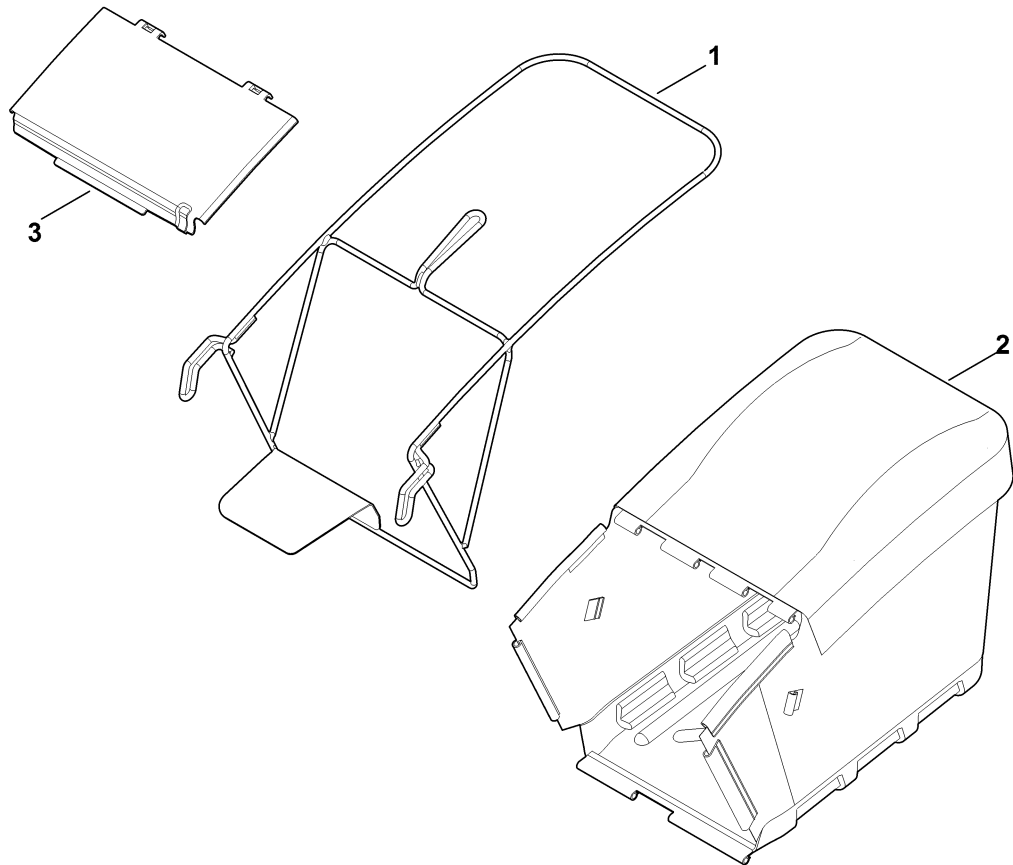
# G - Lame, Embrayage de lame



## G - Lame, Embrayage de lame

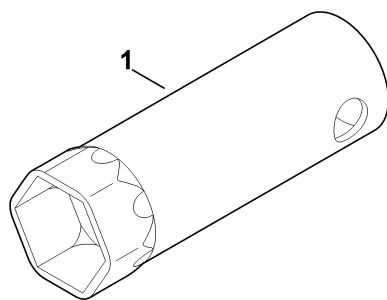
#	Numéro de pièce	Description	Quantité	Contient un ou plusieurs articles	Remarques
1	0000 702 6600	Rondelle	2		
2	6378 160 0500	Bride d'accouplement	1		
3	6378 160 2901	Cloche d'embrayage	1		
3	6378 160 2900	Cloche d'embrayage Jusqu'au numéro de série: 446159720	1		
4	6378 162 5000	Levier	1		
5	6378 162 5100	Came	1		
6	6378 162 7900	Ressort de tension	1		
7	6378 162 8800	Rondelle	2		
8	6378 700 2500	Poulie à gorge	1		
9	6378 702 0100	Couteau	1		
10	6378 702 0600	Entraîneur	1		
11	9008 348 2460	Vis à six pans M10x50	1		Coller (LOCTITE 243)
12	9008 319 9066	Vis à six pans 3/8"x1"	1		Coller (LOCTITE 243)
13	9039 488 1266	Vis taraud M6x12	3		
14	9471 435 0861	Clavette parallèle 4,76x4,76x30	1		
15	9503 003 7073	Roulement rainuré à billes 6206-2RS1	1		
16	9460 624 4028	Anneau d'arrêt 6,4	3		

# H - Bac de ramassage



# H - Bac de ramassage

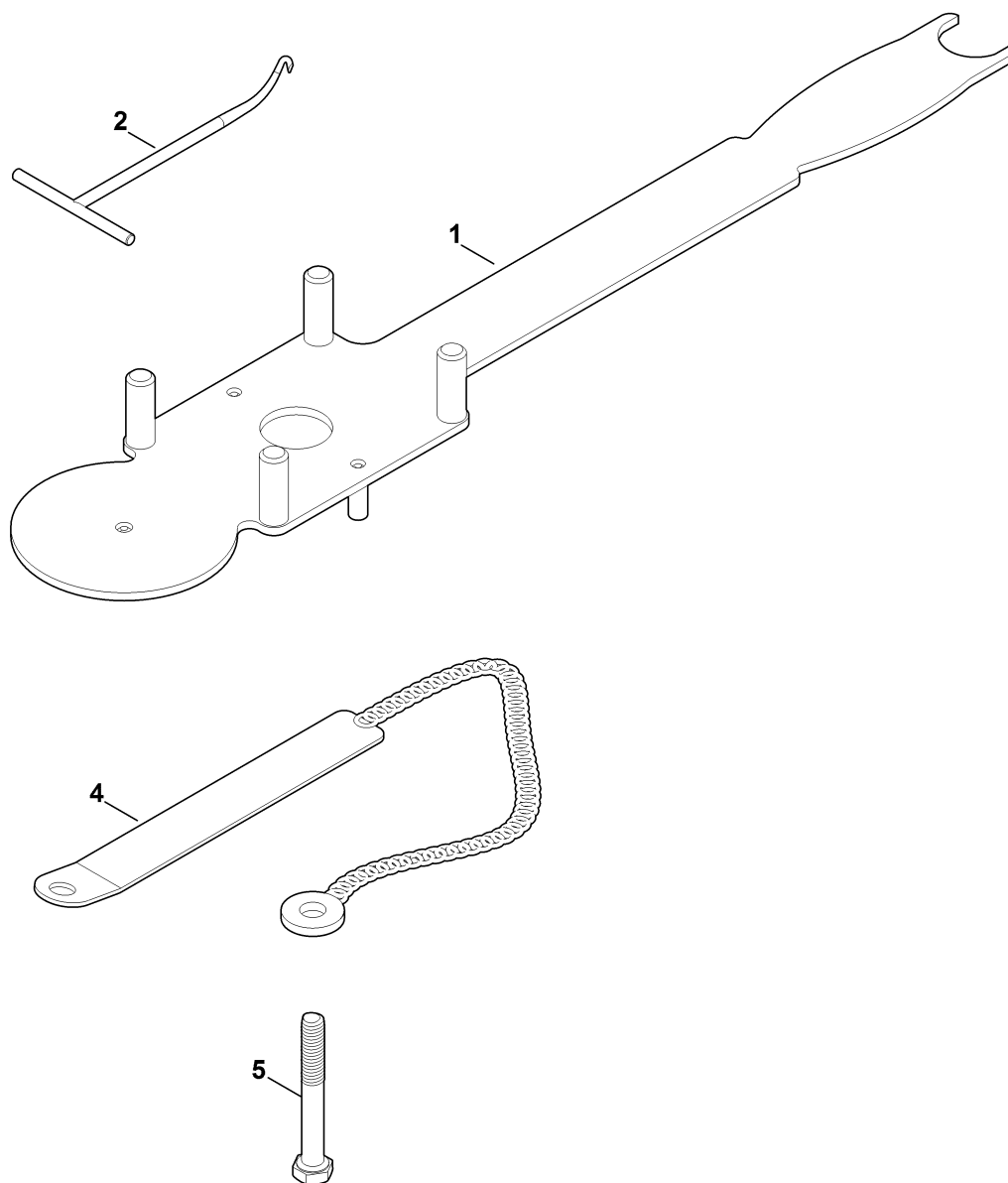
#	Numéro de pièce	Description	Quantité	Contient un ou plusieurs articles	Remarques
1	6378 700 3101	Châssis	1		
2	6378 700 9702	Bac de ramassage (tissu)	1		
3	6378 706 0711	Recouvrement	1		



# I - Outils

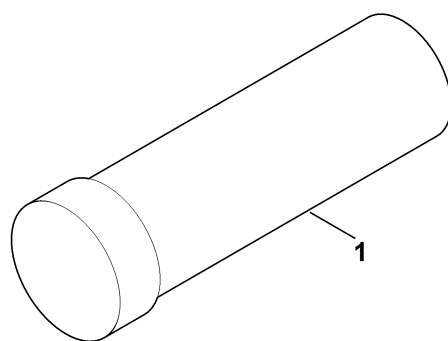
#	Numéro de pièce	Description	Quantité	Contient un ou plusieurs articles	Remarques
1	0812 190 1005	Clé à bougie	1		

# J - Outil spécial



## J - Outil spécial

#	Numéro de pièce	Description	Quantité	Contient un ou plusieurs articles	Remarques
1	6165 890 2200	Outils de montage	1		
2	0000 890 2800	Crochet de montage	1		
4	6378 890 6500	Outils de demontage	1	5	
5	9039 488 9006	Vis taraud 3/8"x70	1		



## K - Lubrifants

#	Numéro de pièce	Description	Quantité	Contient un ou plusieurs articles	Remarques
1	0781 120 1109	Graisse universelle (tube de 80 g)	1		